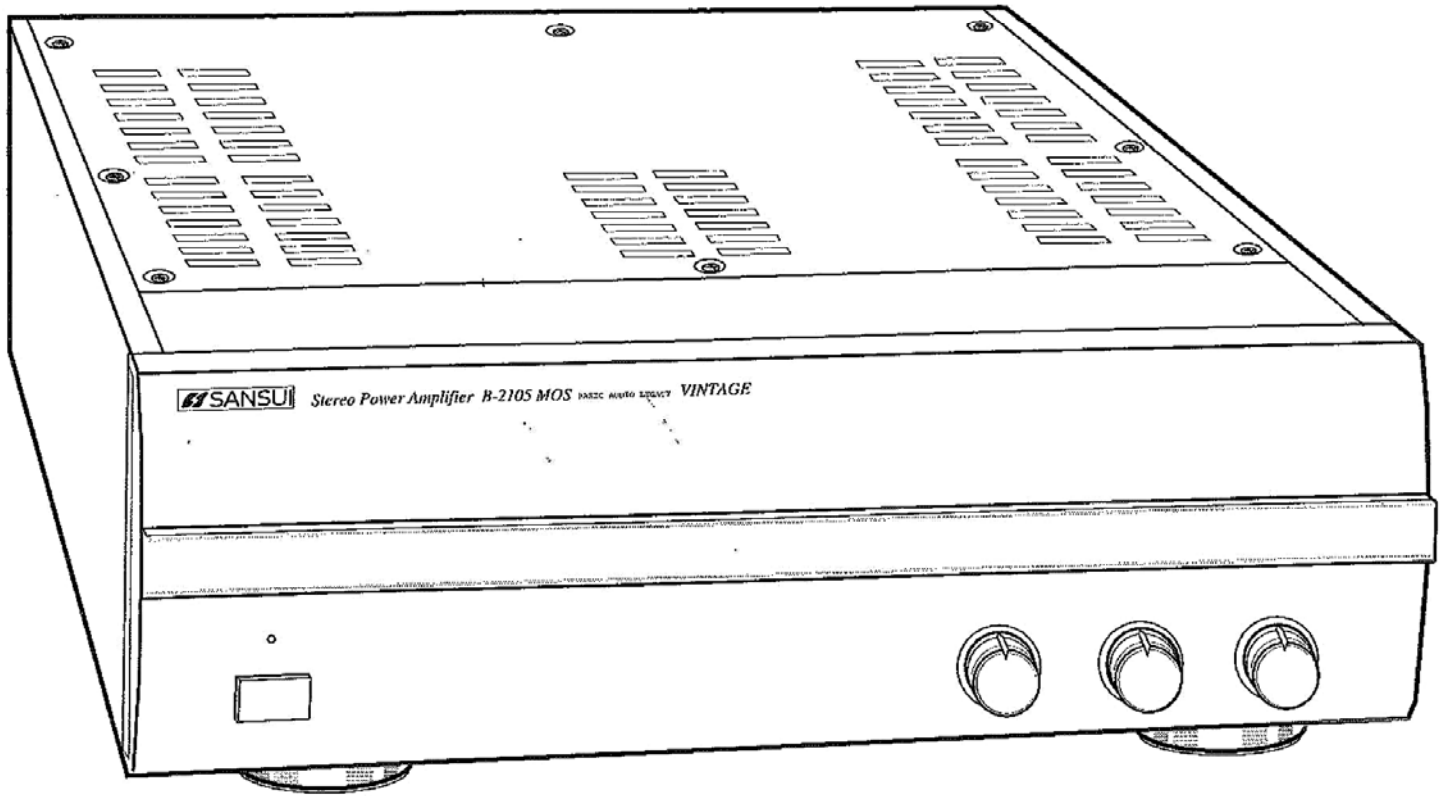


SANSUI SERVICE MANUAL

B-2105 MOS VINTAGE



SUPER HIGH GRADE STEREOPHONIC MAIN AMPLIFIER

目 次

サービスマニュアル使用上の注意

△印がついている部品は、安全性を維持するために、重要な部品です。

これらの部品を交換する際には、必ず指定された部品を使用して下さい。

1. 仕様	2
2. 回路図	3
3. 調整方法	5
4. 使用ICの内部ブロック図及び端子機能	6
5. プリント基板の部品配置図	7
6. プリント基板部品表	11
7. 音量調節連動器機構部品表	14
8. 機構部品表	15
9. 付属品部品表	16
10. 梱包材部品表	16

1.仕様

● 主増幅部

帯域実効出力

(10Hz ~ 20kHz, 全高調波歪率 0.008% 以内)

片チャンネル当り, 8Ω 時 110Wr.m.s.

片チャンネル当り, 6Ω 時 150Wr.m.s.

全高調波歪率 (10Hz ~ 20kHz)

片チャンネル当り 110W 出力, 8Ω 時 0.008%

片チャンネル当り 75W 出力, 6Ω 時 0.01%

混変調歪率 (60Hz : 7kHz = 4 : 1 入力)

片チャンネル当り 110W 出力, 8Ω 時 0.008%

ダンピング・ファクター (1kHz, 8Ω 時) 200

周波数特性 (1W 出力時) D.C. ~ 300kHz ± 3 dB

入力感度 (1kHz 時) 1Vr.m.s. / 10kΩ

SN比 (1W 出力時, I.H.F. - A202 回路網挿入)

入力端子短絡 110dB

ダイナミック・パワー

6Ω 時 190Wr.m.s.

4Ω 時 240Wr.m.s.

2Ω 時 320Wr.m.s.

エンベロープ歪 測定限界値以下

TIM歪 測定限界値以下

スルー・レイト (8Ω 時) 150V / μSec.

ライズ・タイム 0.5μSec.

チャンネル・セパレーション (1kHz 時) 90dB

残留雑音 (8Ω 時) 0.5mVr.m.s.

負荷 (片チャンネル当り) 4Ω ~ 16Ω

● 総合部

A.C. アウト・レット (非連動) 250W

供給電源 A.C. 100V / 50Hz or 60Hz

定格消費電力 350W

外形寸法 (梱包時)

幅 460mm (595mm)

高さ 174mm (318mm)

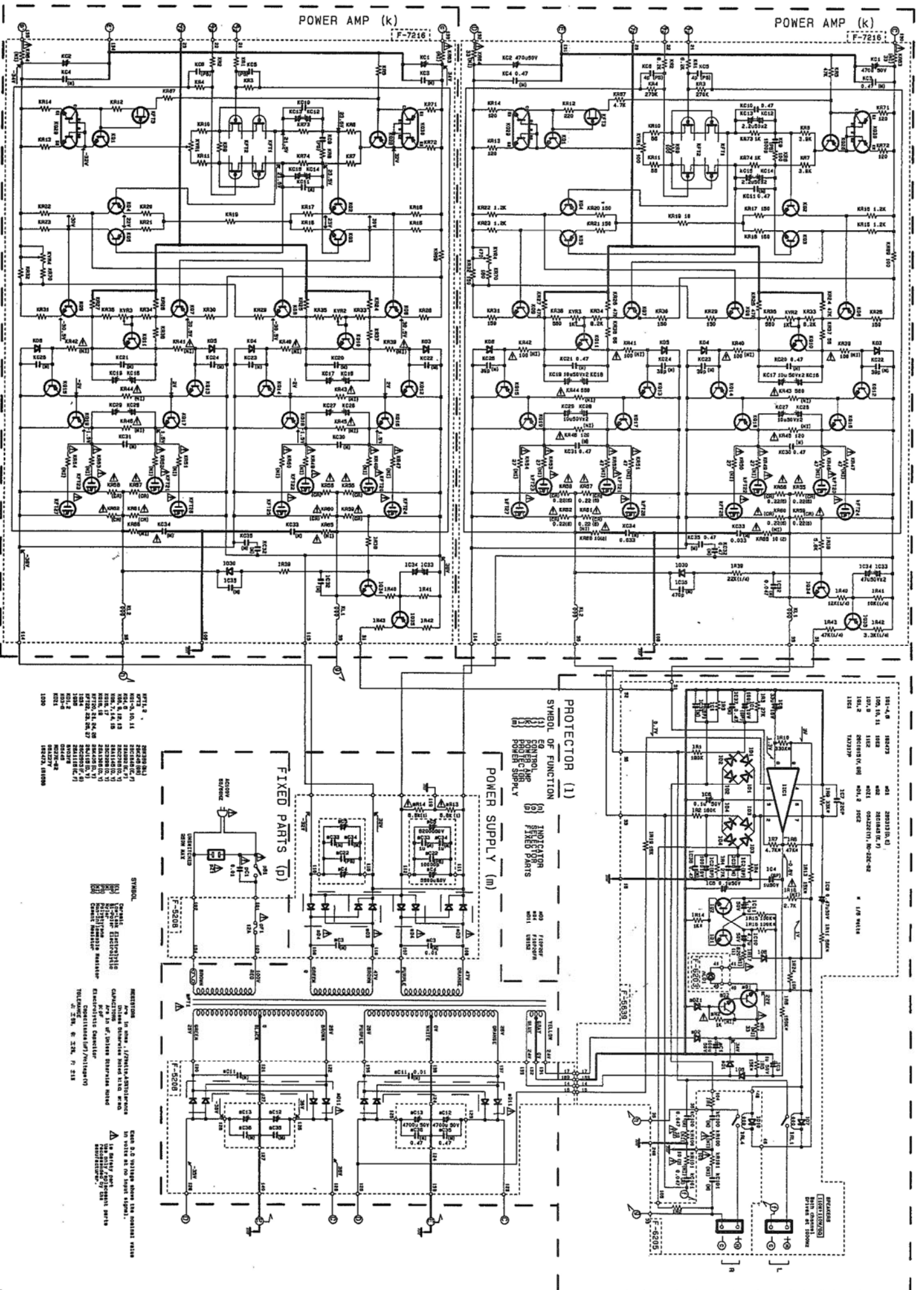
奥行 480mm (595mm)

本体質量 (梱包時質量) 37.0kg (41.5kg)

梱包才数 0.113m³

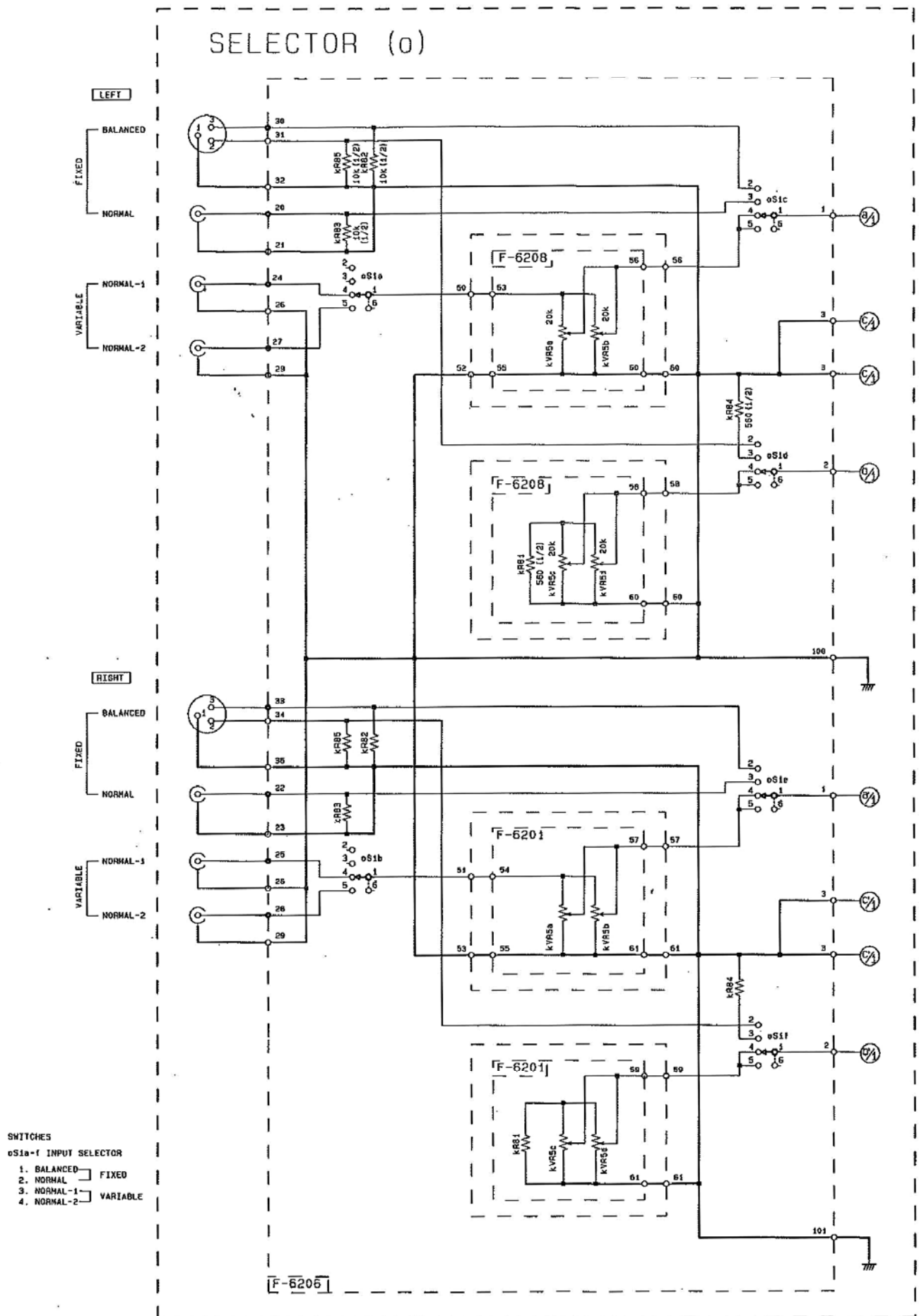
・本機の意匠及び仕様の一部は、改良の為、予告無く変更する事があります。

●本機の意匠及び仕様の一部は、改良のため、予告なく変更することがあります。



2-2. 入力切替並びに音量調節回路

• 本機の意匠及び仕様の一部は、改良のため、予告なく変更することがあります。



※パワー MOS FET のテスターによるチェック方法

1. ゲート・ソース間のチェック

ゲート・ソース間をテスターの抵抗測定レンジでチェックし、両方向とも導通がないことを確かめます。

2. ドレイン・ソース間のチェック

(Nチャンネル素子の例 2SK405 の場合)

- (1) テスターを抵抗測定レンジ ($\times 1 \Omega$) に設定します。
- (2) Fig.1 のようにプラス・リード線 (赤色 : テスター内臓電池のマイナス電極) をソースに接続し、マイナス・リード線 (黒色 : テスター内臓電池のプラス電極) をゲート端子に接続します。
すると、ゲートがプラス (順バイアス) に帯電します。
- (3) ここで、マイナス・リード線をドレイン端子に移せばテスターのメーターが振れ導通の状態を示します。 Fig.2
- (4) 次に、 Fig.3 のようにマイナス・リード線をソース端子に接続し、プラス・リード線をゲート端子に接続します。
すると、ゲートがマイナス (逆バイアス) に帯電します。

- (5) ここで、マイナス・リード線をドレイン端子に、プラス・リード線をソース端子に接続に移すと、テスターのメーターは振れず遮断の状態を示します。 Fig.4

3. 以上のような動作をしていれば、素子は正常といえます。また、プラス・リード線をドレイン端子に、マイナス・リード線をソース端子に接続した場合、テスターのメーターは導通の状態を示しますが、これはパワー MOS FET の構造上、ドレイン・ソース間に逆バイアスを加えた場合、ダイオードとして働くためです。

Pチャンネル素子 2SJ115 の場合、テスター・リードのプラスとマイナスを入れ替えれば同様にチェックすることができます。

注意 パワー MOS FET は静電気に弱い為、チェック後は必ず全端子を短絡して電荷を放出した後に取り付けて下さい。

Fig.1

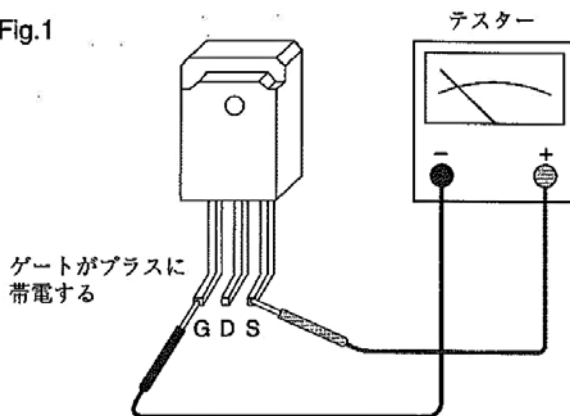


Fig.2

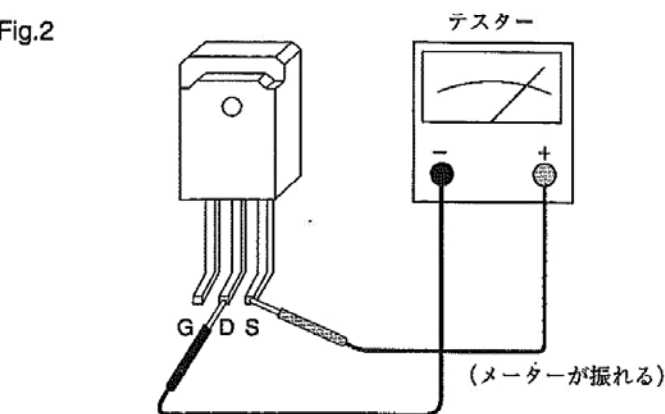


Fig.3

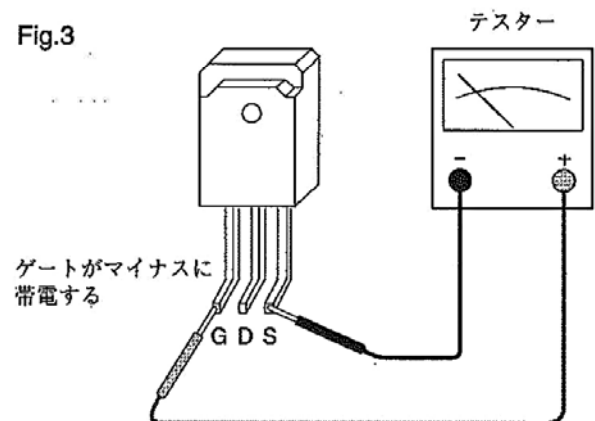
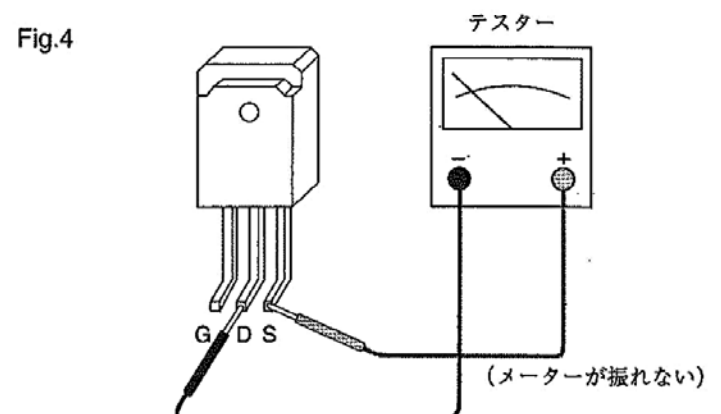


Fig.4



3. 調整方法

F-7216 メイン・アンプの調整

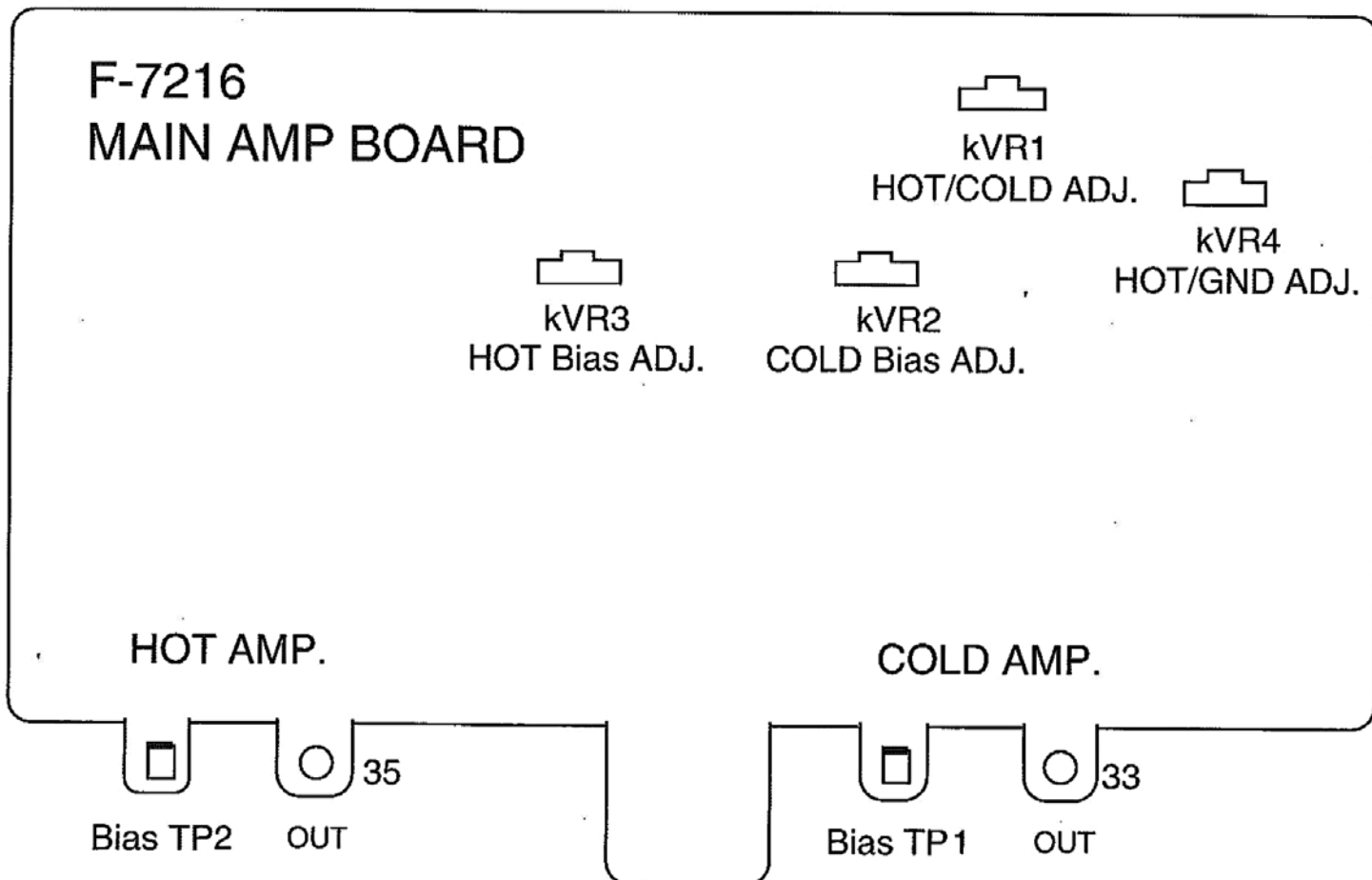
- 条件 1. 電源電圧 A.C. 100V
 2. 周囲温度 18℃~28℃
 3. SPEAKER 負荷 (SPEAKER SW. : A ON) 8 Ω
 4. 調整箇所は、調整指示図を参照のこと。

5. VARIABLE NORMAL 1 入力端子に発振器より 20kHz のサイン波を入力し 8 Ω 負荷に 100W (28.3V) を出力して 2 分間プリ・ヒーティングを行なう。プリ・ヒーティング後は、LEVEL VOLUME を最小にする。

ステップ	項目	接続方法	調整箇所	調整	備考
1	バイアス電流調整 (HOT側アンプ)	L-CH. の HOT 側 kR58 の両端 (BIAS TP2) に D.C. 電圧計を接続する。	kVR 3 (F-7216)	D.C. 2.7mV ± 3 mV	•ステップ2迄の調整を終えたら再度ステップ1より調整を行なう。 (再調整)
2	バイアス電流調整 (COLD側アンプ)	L-CH. の COLD 側 kR55 の両端 (BIAS TP1) に D.C. 電圧計を接続する。	kVR 2 (F-7216)	D.C. 2.7mV ± 3 mV	
3	直流中点電位調整 HOT / GND. 間	L-CH. の HOT 側スピーカー端子と GND. 間に D.C. 電圧計を接続する。	kVR 4 (F-7216)	D.C. 0 V. ± 50 mV	•ステップ4迄の調整を終えたら再度ステップ3より調整を行なう。 (再調整)
4	直流中点電位調整 HOT / COLD 間	L-CH. のスピーカー端子 (HOT - COLD) 間に D.C. 電圧計を接続する。	kVR 1 (F-7216)	D.C. 0 V ± 50 mV	

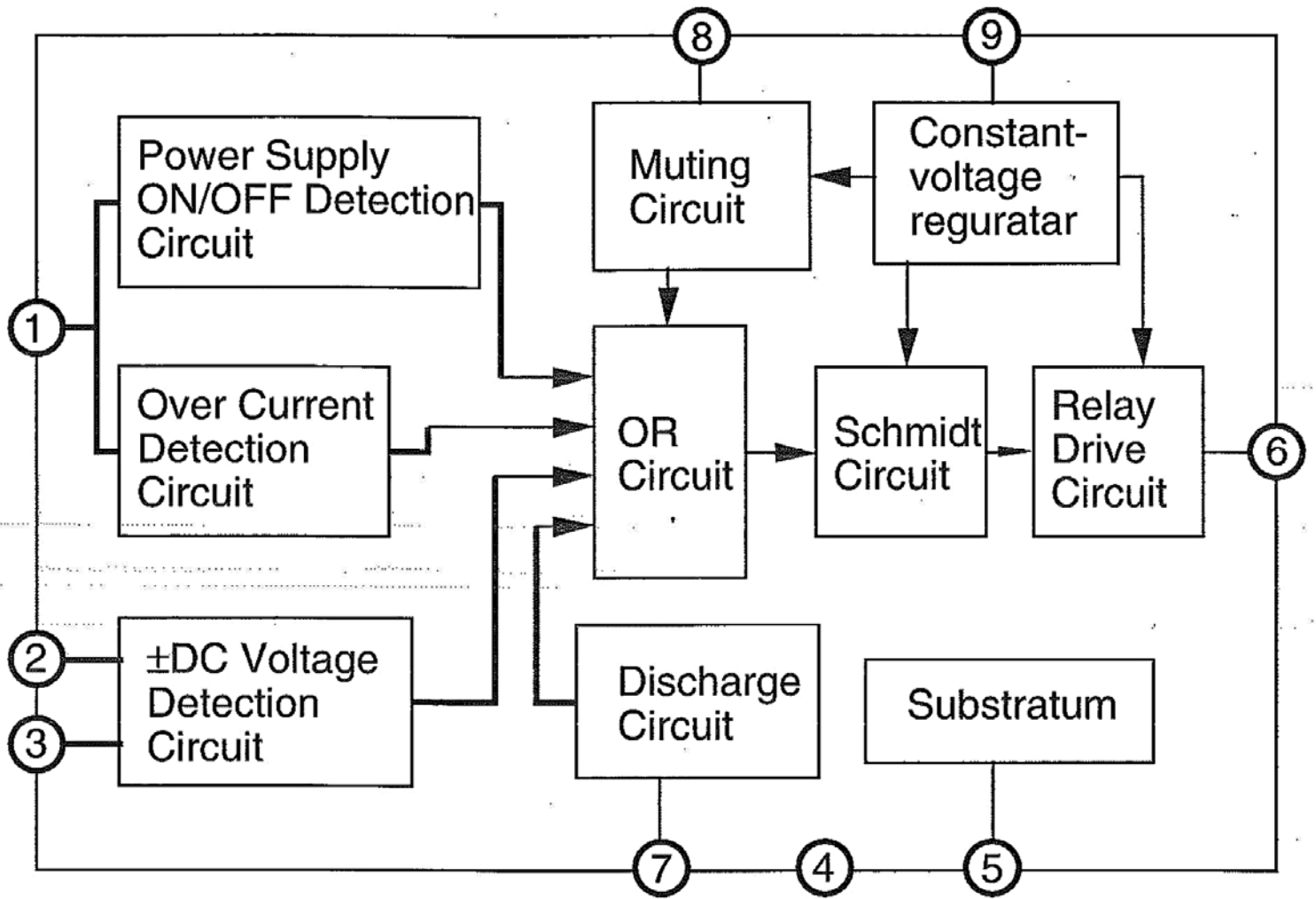
・他 (RIGHT) チャンネルも同様に調整を行う。

※調整指示図



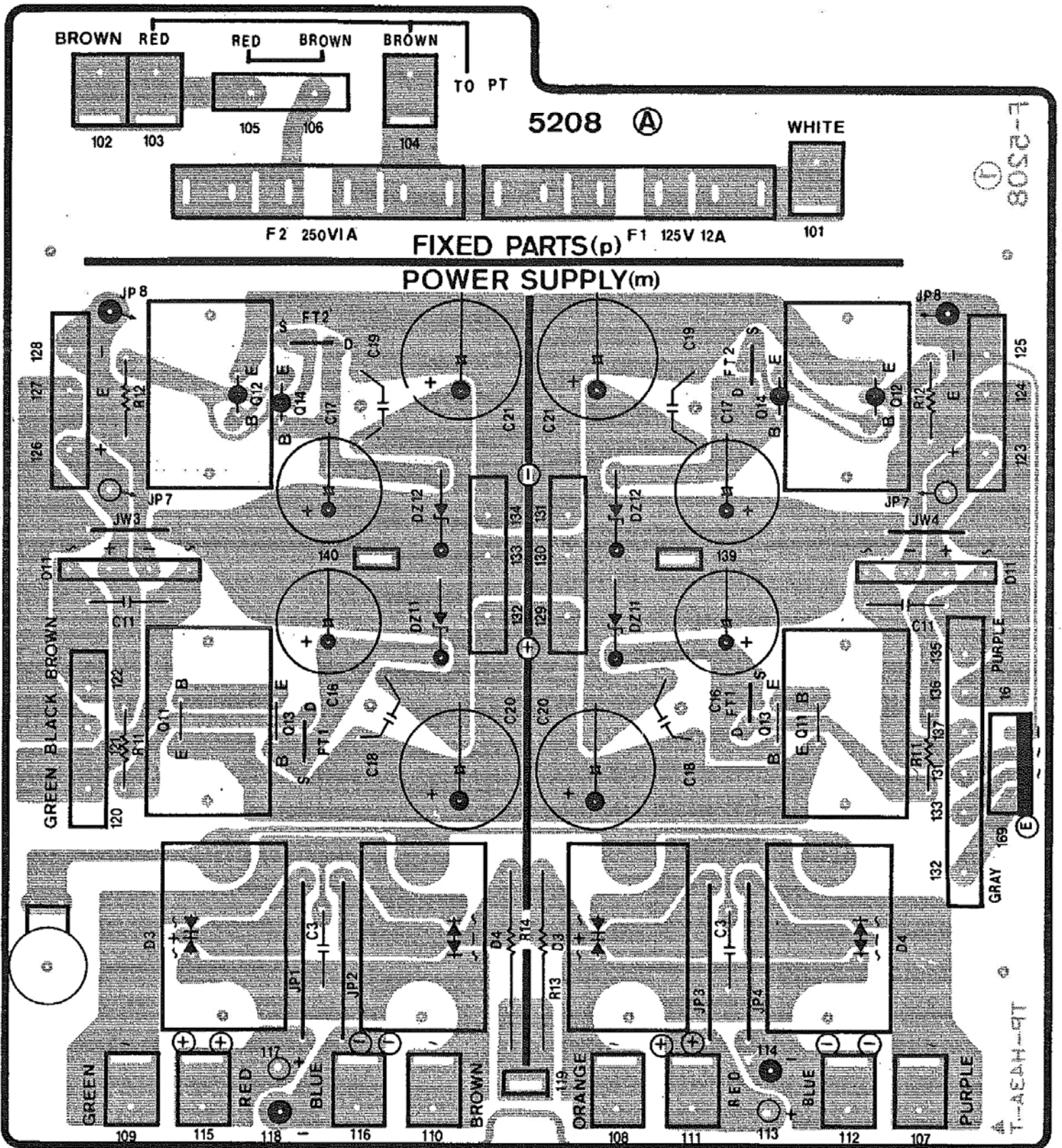
4. 使用 IC の内部ブロック図及び端子機能

● TA7317P スピーカー保護回路

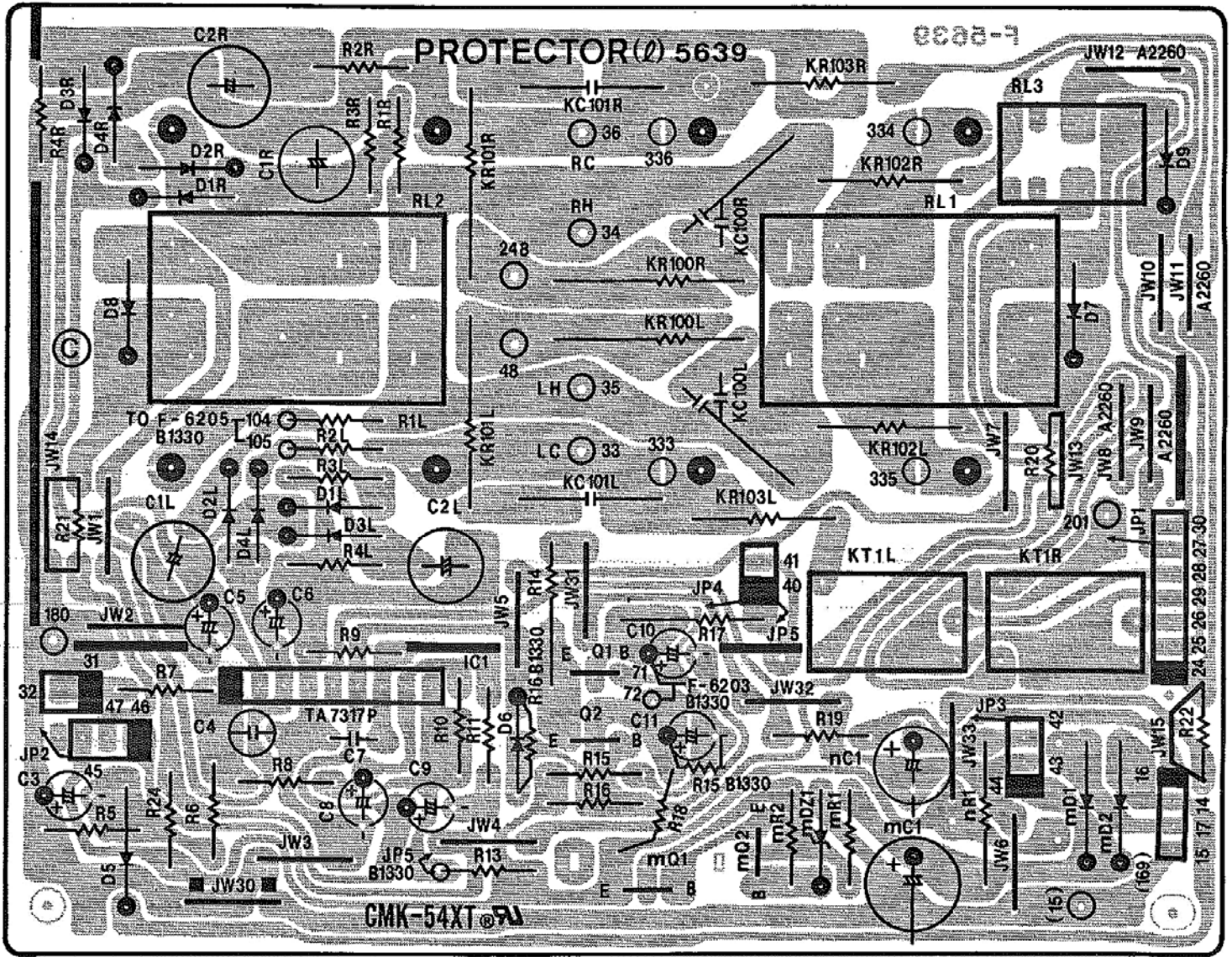


5. プリント基板の部品配置図

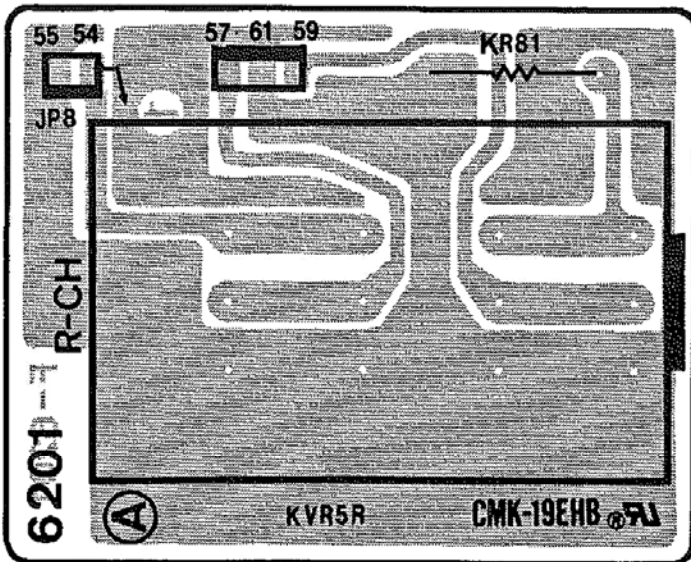
● F-5208 電源基板 (部配面)



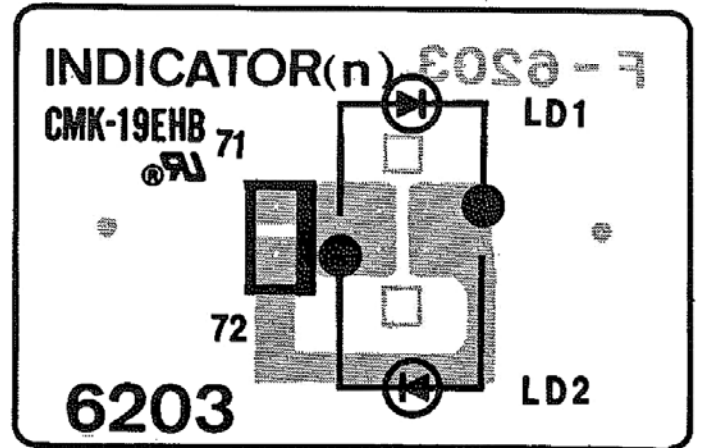
● F-5639 スピーカー保護回路基板 (部配面)



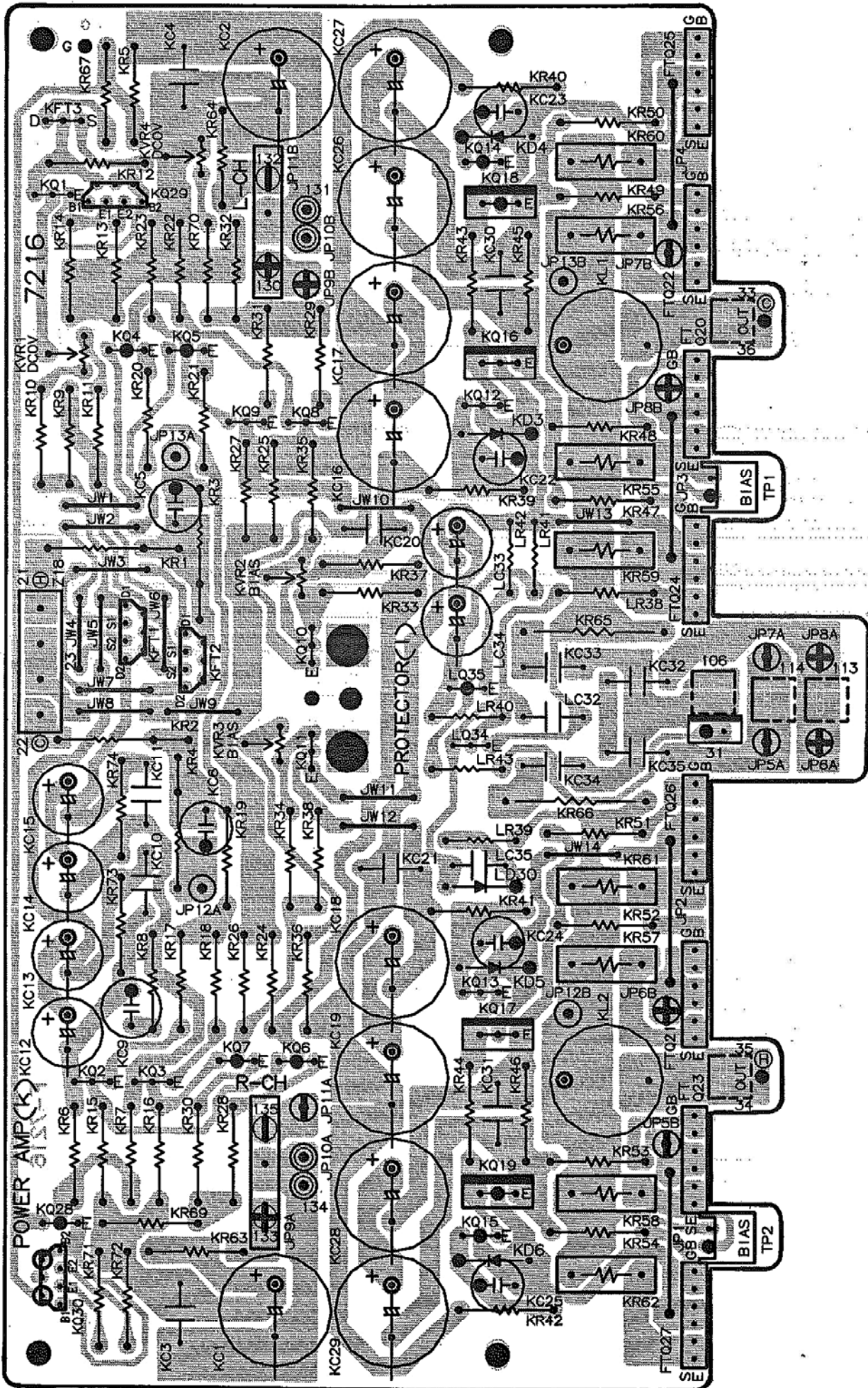
● F-6201 右チャンネル音量調節基板 (部配面)



● F-6203 表示基板 (部配面)



● F-7216 主增幅回路基板 (部配面)



6. プリント基板部品表

部品供給上の注意

1. プリント基板の中には、アッセンブリー供給できないものがあります。
基板番号の後にストック番号の付いていないものは、アッセンブリー供給できませんのでご注意ください。
ただし、基板上の個々の部品については供給いたします。
2. 部品表に記載されていない、抵抗・コンデンサーがあります。
それらについては、1987年3月発行の新規標準抵抗・コンデンサーパーツリストを参照してください。
3. このマニュアルには、略語が使用されております。それらについては、略語表を参照してください。

部品略語表

C.R. : カーボン抵抗	Ta.C. : タンタル
S.R. : ソリッド抵抗	コンデンサー
Ce.R. : セメント抵抗	F.C. : フィルム
M.R. : 金属被膜抵抗	コンデンサー
F.R. : フューズ抵抗	M.P. : メタライズド・ペーパー
N.I.R. : 不燃性抵抗	コンデンサー
A.R. : アレー抵抗	M.M.C.: メタライズド・マイラ
C.C. : セラミック	コンデンサー
コンデンサー	P.C. : スチロール
C.T. : 温度補償用セラミック	コンデンサー
コンデンサー	P.P. : ポリプロピレン
E.C. : 電解コンデンサー	コンデンサー
E.L. : 低漏れ電流電解	A.C. : アレー・コンデンサー
コンデンサー	V.R. : 可変抵抗
E.B. : 無極性電解	S.V.R.: 半固定抵抗
コンデンサー	SW. : スイッチ
E.B.L. : 無極性低漏れ電流電解	Chip.R.: チップ抵抗
コンデンサー	Chip.C.: チップ・コンデンサー

F-5208 電源基板

Parts No. Stock No. Description

• DIODE

△mD3	48795800	F10P20F
△mD4	48795900	F10P20FR
△mD11	07193300	UB-152LFF
△mR13	49930600	C.R. 1W 6.8kΩ RMG
△mR14	49930600	C.R. 1W 6.8kΩ RMG
mC3	48527800	M.M.C. 630V 0.01μF SH
mC11	48527800	M.M.C. 630V 0.01μF SH
△pF1	46505200	FUSE 125V 12A

F-5639 スピーカー保護回路基板

Parts No. Stock No. Description

△kR100	49224000	N.I.R. 2W 10Ω
△kR101	49224000	N.I.R. 2W 10Ω
kC100	49967600	M.M.C. 250V 0.047μF WAG
kC101	49967600	M.M.C. 250V 0.047μF WAG

• TRANSISTOR

IQ1	46188701	2SC1815
IQ2	46188701	2SC1815

• IC

IIC1	46207600	TA7317P
------	----------	---------

• DIODE

ID1	03117600	1S2473
	or 46086000	1S1588
ID2	03117600	1S2473
	or 46086000	1S1588
ID3	03117600	1S2473
	or 46086000	1S1588

Parts No. Stock No. Description

ID4	03117600	1S2473
	or 46086000	1S1588
ID5	03117700	10E2
ID6	03117600	1S2473
	or 46086000	1S1588
ID7	48123600	11E2
IR1	46575900	C.R. 1/2W 180kΩ RMA
IR2	46575900	C.R. 1/2W 180kΩ RMA
IR3	46573900	C.R. 1/2W 27kΩ RMA
IR4	46573900	C.R. 1/2W 27kΩ RMA
△IR17	49866400	N.I.R. 1W 820Ω
△IR18	49853800	N.I.R. 1/2W 2.7kΩ
IC1	49251800	E.B. 10V 100μF NS1
IC2	49251800	E.B. 10V 100μF NS1
IC4	48103400	E.B. 50V 1μF
IC37	49816200	M.M.C. 63V 0.47μF GSG
IC38	49816200	M.M.C. 63V 0.47μF GSG
IRL1	46446400	RELAY AR39093

• TRANSISTOR

mQ1	48509401	2SD1761
mQ2	46581701	2SC1845

• DIODE

mD1	03117700	10E2
mD2	03117700	10E2

• ZENER DIODE

mDZ1	46829400	RD22E-B2
------	----------	----------

△mR1	49851500	N.I.R. 1/2W 33Ω
△mR2	49853300	N.I.R. 1/2W 1kΩ

F-6201 右チャンネル音量調節基板

Parts No.	Stock No.	Description
KVR5	49372400	V.R. 20kΩ 27DT4

F-6203 表示基板

Parts No.	Stock No.	Description
ILD1	49639100	L.E.D. SEL3110S

F-6205 右チャンネル・スピーカー端子基板

Parts No.	Stock No.	Description
△kR100	49224000	N.I.R. 2W 10Ω
△kR101	49224000	N.I.R. 2W 10Ω
kC100	49967600	M.M.C. 250V 0.047μF WAG
kC101	49967600	M.M.C. 250V 0.047μF WAG

• DIODE

ID10	03117700	10E2
IR1	46575900	C.R. 1/2W 180kΩ RMA
IR2	46575900	C.R. 1/2W 180kΩ RMA
IRL4	46446400	RELAY AR39093

F-6206 入力切換基板

Parts No.	Stock No.	Description
kR81	46569900	C.R. 1/2W 560Ω RMA
kR82	46572900	C.R. 1/2W 10kΩ RMA
kR83	46572900	C.R. 1/2W 10kΩ RMA
kR84	46569900	C.R. 1/2W 560Ω RMA
kR85	46572900	C.R. 1/2W 10kΩ RMA
oS1	78006500	ROTARY SW. SRRZ-S64S

F-6208 左チャンネル音量調節基板

Parts No.	Stock No.	Description
KVR5	49372400	V.R. 20kΩ 27DT4

F-7216 主増幅回路基板

<Stock No. 01423900>

Parts No.	Stock No.	Description
• TRANSISTOR		
kQ1	46581701	2SC1845
kQ2	46581701	2SC1845
kQ3	46581701	2SC1845
kQ4	46581601	2SA992
kQ5	46581601	2SA992
kQ6	46728201	2SA1145
kQ7	46728201	2SA1145
kQ8	46728301	2SC2705

Parts No.	Stock No.	Description
kQ9	46728301	2SC2705
kQ10	46581701	2SC1845
kQ11	46581701	2SC1845
kQ12	46728301	2SC2705
kQ13	46728301	2SC2705
kQ14	46728201	2SA1145
kQ15	46728201	2SA1145
kQ16	49923000	2SC4793
kQ17	49923000	2SC4793
kQ18	49922900	2SA1837
kQ19	49922900	2SA1837
kQ28	46581601	2SA992
kQ29	49543101	2SC3381
kQ30	48577701	2SA1349
• FET		
kFT1	46723601	2SK389-BL
kFT2	46723601	2SK389-BL
kFT3	46643702	2SK246-BL
△kFT20	49725701	2SK405
△kFT21	49725701	2SK405
△kFT22	49725801	2SJ115
△kFT23	49725801	2SJ115
△kFT24	49725701	2SK405
△kFT25	49725801	2SJ115
△kFT26	49725701	2SK405
△kFT27	49725801	2SJ115
• DIODE		
kD3	49732300	DS446
kD4	49732300	DS446
kD5	49732300	DS446
kD6	49732300	DS446
kR1	49501700	C.R. 1/2W 8.2kΩ RMG
kR2	49501700	C.R. 1/2W 8.2kΩ RMG
kR3	49503500	C.R. 1/2W 270kΩ RMG
kR4	49503500	C.R. 1/2W 270kΩ RMG
kR5	49995500	C.R. 1/2W 47kΩ PSN
kR6	49978600	C.R. 1/2W 3.9kΩ RMG
kR7	49978600	C.R. 1/2W 3.9kΩ RMG
kR8	49982400	C.R. 1/2W 100Ω RMA
kR9	49992300	C.R. 1/2W 100Ω PSN
kR10	49992000	C.R. 1/2W 56Ω PSN
kR11	49992000	C.R. 1/2W 56Ω PSN
kR12	49992700	C.R. 1/2W 220Ω PSN
kR13	49992400	C.R. 1/2W 120Ω PSN
kR14	49992400	C.R. 1/2W 120Ω PSN
kR15	49983700	C.R. 1/2W 1.2kΩ RMA
kR16	49983700	C.R. 1/2W 1.2kΩ RMA
kR17	49992500	C.R. 1/2W 150Ω PSN
kR18	49992500	C.R. 1/2W 150Ω PSN
kR19	49991100	C.R. 1/2W 10Ω PSN
kR20	49992500	C.R. 1/2W 150Ω PSN
kR21	49992500	C.R. 1/2W 150Ω PSN

F-7216

Parts No.	Stock No.	Description
kR22	49983700	C.R. 1/2W 1.2kΩ RMA
kR23	49983700	C.R. 1/2W 1.2kΩ RMA
kR24	49985600	C.R. 1/2W 47kΩ RMA
kR25	49985600	C.R. 1/2W 47kΩ RMA
kR26	49985600	C.R. 1/2W 47kΩ RMA
kR27	49985600	C.R. 1/2W 47kΩ RMA
kR28	49982600	C.R. 1/2W 150Ω RMA
kR29	49982600	C.R. 1/2W 150Ω RMA
kR30	49982600	C.R. 1/2W 150Ω RMA
kR31	49982600	C.R. 1/2W 150Ω RMA
kR32	49982600	C.R. 1/2W 150Ω RMA
kR33	49994600	C.R. 1/2W 8.2kΩ PSN
kR34	49994600	C.R. 1/2W 8.2kΩ PSN
kR35	49993200	C.R. 1/2W 560Ω PSN
kR36	49993200	C.R. 1/2W 560Ω PSN
kR37	49982100	C.R. 1/2W 56Ω RMA
kR38	49982100	C.R. 1/2W 56Ω RMA
△kR39	49989000	F.R. 1/2W 100Ω RFA
△kR40	49989000	F.R. 1/2W 100Ω RFA
△kR41	49989000	F.R. 1/2W 100Ω RFA
△kR42	49989000	F.R. 1/2W 100Ω RFA
△kR43	49989900	F.R. 1/2W 560Ω RFA
△kR44	49989900	F.R. 1/2W 560Ω RFA
△kR45	49989100	F.R. 1/2W 120Ω RFA
△kR46	49989100	F.R. 1/2W 120Ω RFA
△kR47	49988600	F.R. 1/2W 47Ω RFA
△kR48	49988600	F.R. 1/2W 47Ω RFA
△kR49	49988300	F.R. 1/2W 27Ω RFA
△kR50	49988300	F.R. 1/2W 27Ω RFA
△kR51	49988600	F.R. 1/2W 47Ω RFA
△kR52	49988600	F.R. 1/2W 47Ω RFA
△kR53	49988300	F.R. 1/2W 27Ω RFA
△kR54	49988300	F.R. 1/2W 27Ω RFA
△kR55	49284100	Ce.R. 5W 0.22Ω
△kR56	49284100	Ce.R. 5W 0.22Ω
△kR57	49284100	Ce.R. 5W 0.22Ω
△kR58	49284100	Ce.R. 5W 0.22Ω
△kR59	49284100	Ce.R. 5W 0.22Ω
△kR60	49284100	Ce.R. 5W 0.22Ω
△kR61	49284100	Ce.R. 5W 0.22Ω
△kR62	49284100	Ce.R. 5W 0.22Ω
△kR63	49988400	F.R. 1/2W 33Ω RFA
△kR64	49988400	F.R. 1/2W 33Ω RFA
△kR65	49934000	C.R. 2W 10Ω RS-FN
△kR66	49934000	C.R. 2W 10Ω RS-FN
kR67	49994300	C.R. 1/2W 4.7kΩ PSN
kR69	49982400	C.R. 1/2W 100Ω RMA
kR70	49982700	C.R. 1/2W 180Ω RMA
kR71	49992400	C.R. 1/2W 120Ω PSN
kR72	49992400	C.R. 1/2W 120Ω PSN
kR73	49983600	C.R. 1/2W 1kΩ RMA
kR74	49983600	C.R. 1/2W 1kΩ RMA

Parts No.	Stock No.	Description
kC1	78008100	E.C. 50V 470μF ARG-N
kC2	78008100	E.C. 50V 470μF ARG-N
kC3	49816200	M.M.C. 63V 0.47μF GSG
kC4	49816200	M.M.C. 63V 0.47μF GSG
kC5	48173400	P.C. 400V 4pF
kC6	48173400	P.C. 400V 4pF
kC9	48061400	P.C. 125V 1500 pF
kC12	78007900	E.C. 50V 2.2μF ARG-A-N
kC13	78007900	E.C. 50V 2.2μF ARG-A-N
kC14	78007900	E.C. 50V 2.2μF ARG-A-N
kC15	78007900	E.C. 50V 2.2μF ARG-A-N
kC16	78008000	E.C. 50V 10μF ARG-A-N
kC17	78008000	E.C. 50V 10μF ARG-A-N
kC18	78008000	E.C. 50V 10μF ARG-A-N
kC19	78008000	E.C. 50V 10μF ARG-A-N
kC20	49816200	M.M.C. 63V 0.47μF GSG
kC21	49816200	M.M.C. 63V 0.47μF GSG
kC22	48174700	P.C. 400V 39pF
kC23	48174700	P.C. 400V 39pF
kC24	48174700	P.C. 400V 39pF
kC25	48174700	P.C. 400V 39pF
kC26	78008000	E.C. 50V 10μF ARG-A-N
kC27	78008000	E.C. 50V 10μF ARG-A-N
kC28	78008000	E.C. 50V 10μF ARG-A-N
kC29	78008000	E.C. 50V 10μF ARG-A-N
kC30	49816200	M.M.C. 63V 0.47μF GSG
kC31	49816200	M.M.C. 63V 0.47μF GSG
kC32	49816200	M.M.C. 63V 0.47μF GSG
kC33	49967600	M.M.C. 250V 0.047μF WAG
kC34	49967600	M.M.C. 250V 0.047μF WAG
kC35	49816200	M.M.C. 63V 0.47μF GSG
kL1	49250200	COIL INDUCTOR 0.47μH U4L
kL2	49250200	COIL INDUCTOR 0.47μH U4L
kVR1	10335700	S.V.R. 100Ω (B)
kVR2	10336300	S.V.R. 1kΩ (B)
kVR3	10336300	S.V.R. 1kΩ (B)
kVR4	10336100	S.V.R. 470Ω (B)
• TRANSISTOR		
IQ34	46367101	2SC2603
IQ35	46367001	2SA1115
• DIODE		
ID30	03117600	1S2473
	or 46086000	1S1588
IR38	49984500	C.R. 1/2W 5.6kΩ RMA
IC32	49839300	M.M.C. 63V 0.47μF SAG
IC33	49480200	E.C. 50V 47μF ARS
IC34	49480200	E.C. 50V 47μF ARS
IC35	49329200	P.P. 100V 470pF NH

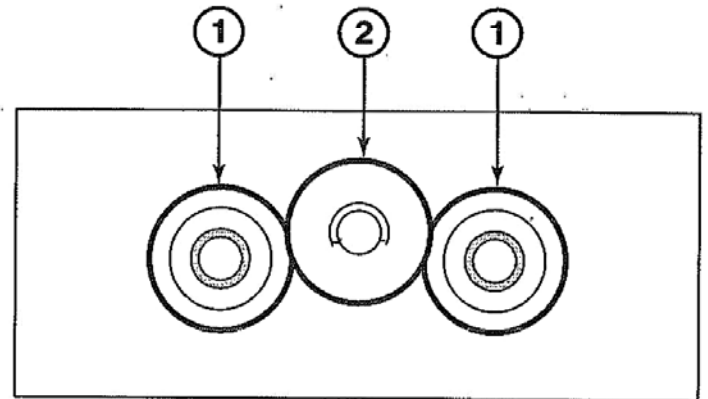
FIXED PARTS

Parts No.	Stock No.	Description
mC4	49840300	E.C. 85WV 5600 μ F
mC5	49909800	E.C. 80WV 8200 μ F
mC12	49841600	E.C. 50WV 4700 μ F
mC13	49841600	E.C. 50WV 4700 μ F
mC22	46420400	P.C. 125V 0.01 μ F
mC33	49816100	M.M.C. 50V 1 μ F GSG
mC34	49816100	M.M.C. 50V 1 μ F GSG
mC35	49816200	M.M.C. 63V 0.47 μ F GSG
mC36	49816200	M.M.C. 63V 0.47 μ F GSG
Δ mT1	15040400	POWER TRANSFORMER A278000

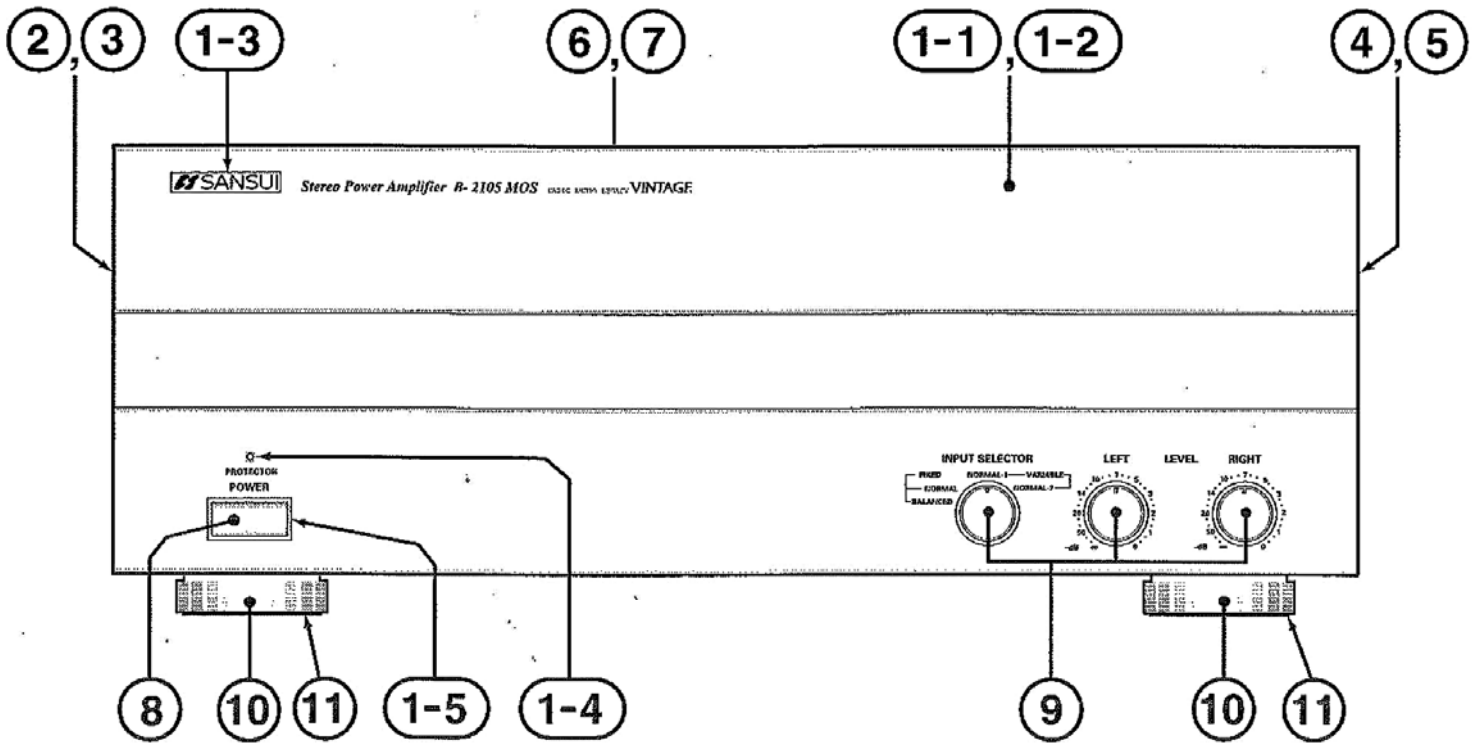
Parts No.	Stock No.	Description
oZ3	46580200	AUDIO CONNECTOR , INPUT NC3FPB
oZ5	49974300	INPUT TERMINAL , PIN JACK WBT-0244 W
oZ6	49974400	INPUT TERMINAL , PIN JACK WBT-0244 R
oZ1	49546300	SP. TERMINAL 2P WBT-0735 W
oZ2	49546400	SP. TERMINAL 2P WBT-0735 R
Δ pC1	46425800	C.C. 400V 0.01 μ F
Δ pS1	49372000	PUSH SW. SDDF-3
Δ pZ1	49374100	A.C. OUTLET M7035-A
Δ pZ2	49254800	A.C. POWER SUPPLY CORD

7. 音量調節連動器機構部品表

Parts No.	Stock No.	Description
1	27747600	IDLER GEAR ASSEMBLY
2	05358500	VOLUME GEAR ASSEMBLY



8. 機構部品表



Parts No. Stock No. Description

1	—	FRONT PANEL ASS'Y	GOLD
	—	FRONT PANEL ASS'Y	BLACK
1-1	05356800	FRONT PANEL	GOLD
	05356700	FRONT PANEL	BLACK
1-2	05359500	COVER, FRONT PANEL SIDE	GOLD
	05357000	COVER, FRONT PANEL SIDE	BLACK
1-3	05365500	LOGO BADGE "SANSUI"	GOLD
	05369700	LOGO BADGE "SANSUI"	BLACK
1-4	05356900	INDICATOR	
1-5	05375700	GUIDE, KNOB	GOLD
	05375600	GUIDE, KNOB	BLACK
2	05371500	SIDE PANEL LEFT	GOLD
	05374600	SIDE PANEL LEFT	BLACK
3	05376600	COVER, SIDE PANEL LEFT	GOLD
	05376800	COVER, SIDE PANEL LEFT	BLACK

Parts No. Stock No. Description

4	05371600	SIDE PANEL RIGHT	GOLD
	05374700	SIDE PANEL RIGHT	BLACK
5	05376700	COVER, SIDE PANEL RIGHT	GOLD
	05376900	COVER, SIDE PANEL RIGHT	BLACK
6	05357800	TOP PANEL	GOLD
	05357700	TOP PANEL	BLACK
7	05358000	BONNET	GOLD
	05357900	BONNET	BLACK
8	05358800	KNOB, POWER	GOLD
	05358700	KNOB, POWER	BLACK
9	05375900	KNOB, ROTARY	GOLD
	05375800	KNOB, ROTARY	BLACK
10	05298300	LEG (COPPER Coated with Gold)	
11	05349200	CUSHION SHEET (SKIN), LEG	

9. 付属品部品表

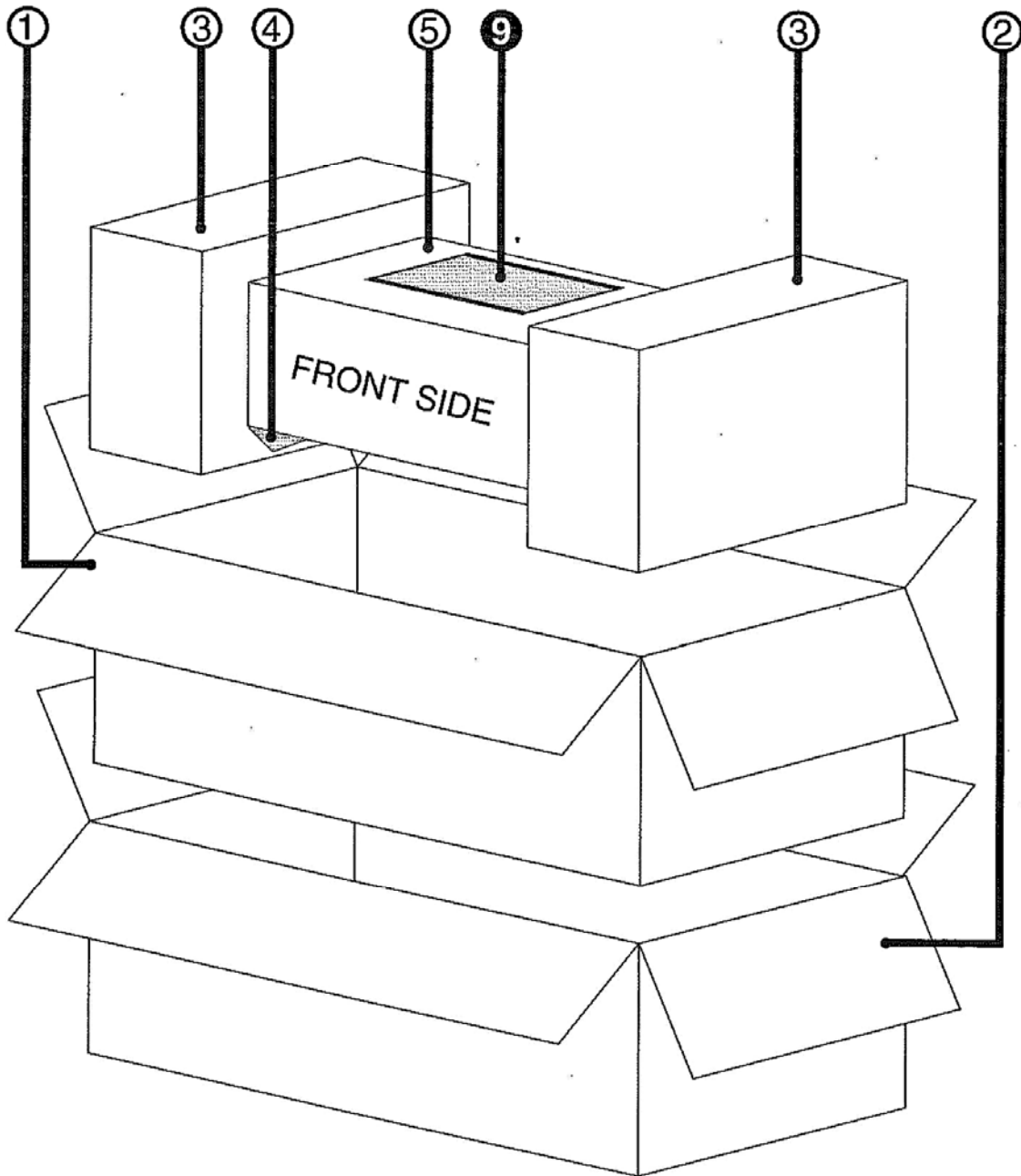
Stock No. Description

——	ENVELOPE , WARRANTY CARD / 封筒
——	WARRANTY CARD / 品質保証書
——	POLYETHYLENE BAG / 付属品用袋
19094800	OPERATING INSTRUCTION / 取扱説明書
——	SERVICE NETWORK / 保証窓口案内書
27960100	POST CARD , USERS RETURN / 愛用者葉書

10. 梱包材部品表

Parts No. Stock No. Description

1	05359100	CARTON CASE (INNER)
2	05359400	CARTON CASE (OUTER) GOLD
	05359300	CARTON CASE (OUTER) BLACK
3	05370800	POLYSTYRENE FORM PACKING
4	27201900	POLYETHYLENE FORM SHEET
5	05261600	POLYETHYLENE BAG LARGE



SANSUI

SANSUI ELECTRIC CO., LTD. :

SANSUI INTERNATIONAL CO., LTD. :

山水電気株式会社

B1390

22 Sekinoue, Namekawa, Sukagawa-shi, Hukusima-ken 962-04, Japan

Phone: (0248) 75-4174 / Fax: (0248) 76-6445

Room No. 601 ~ 608 , 6 / F , Century Centre , 44 Hung To Road ,
Kwun Tong , Kowloon, Hong Kong

福島県須賀川市大字滑川字関の上 2 2 (〒 962-04)

(SM 4-003) Printed in Japan (1997 . 04 . C)

<Stock No. 367334 00>